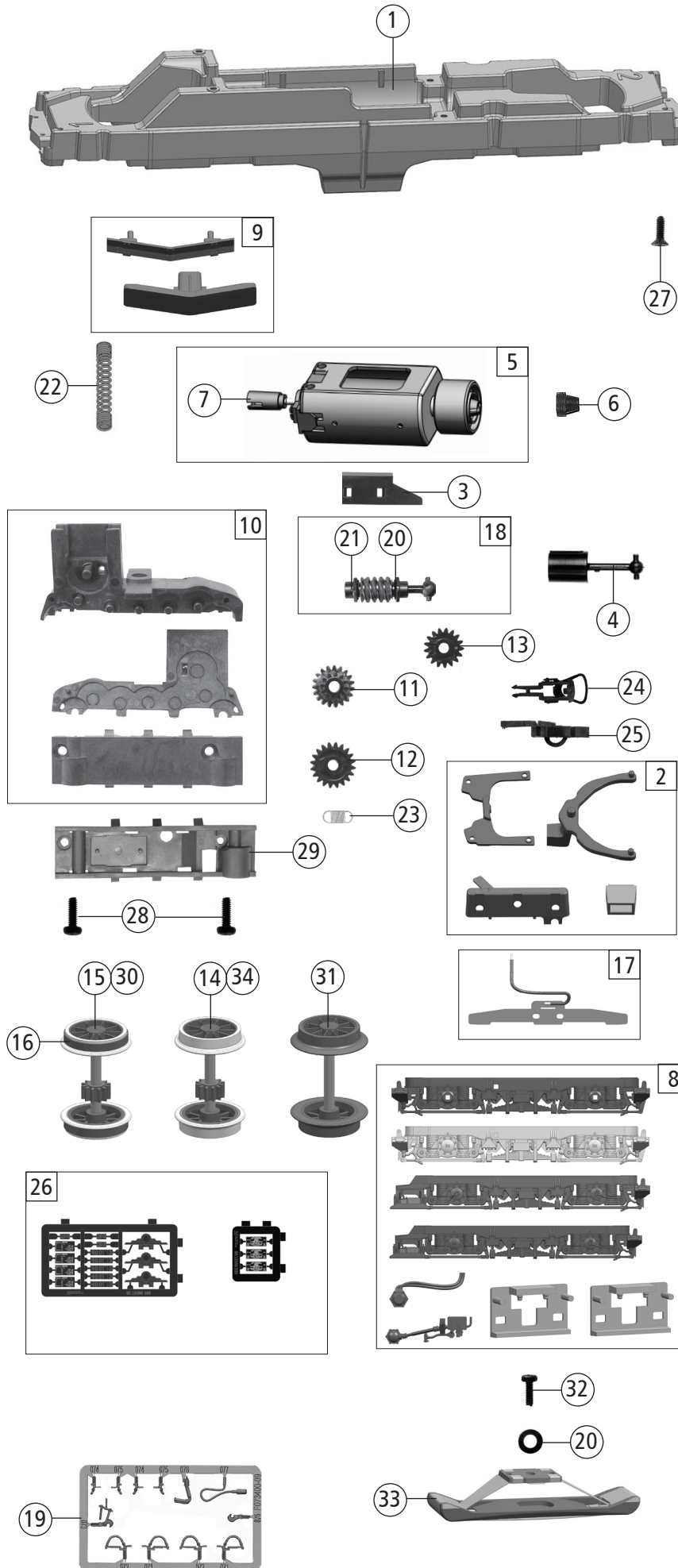


Pos. Nr. Pos.no.	Beschreibung Description	Art.-Nr. Art.no.	Preisgruppe Price bracket
73308	ÖBB Rh 4061		
73309			
79309			
1	Handrad und Fahrplanhalter Handwheel and timetable holder	139798	5
2	Gehäuse lack., bedr. Betr.Nr. 4061.13 Body painted and printed loco no. 4061.13	142616	29
3	TS-Führerstände Part set of driver's cabs	139816	13
4	Dachlaufsteg Roof runway	140587	7
5	Lichtringe und Treppen silber Light rings and ladders silver	139955	6
6	TS-Dachleitung Part set - roof wiring	139820	6
7	TS-Lichtleiter und Linsen Part set of light conductor and lenses	139821	8
8	TS-Fenster Part set of windows	140582	8
9	Umlaufblech lackiert Running board painted	139958	7
10	TS-Griff und Treppen tannengrün Part set handrail and ladders fir-green	139959	8
11	Isolator Isolator	139826	4
12	Lokpfeife Loco whistle	139827	5
13	Dachleitungen lackiert Roof wires painted	139828	11
14	TS-Türgriffstangen Part set of door handles	139829	8
15	Pickerl Führerstand Ensign control cab	139830	5
16	Stromabnehmerauflage Power pick-up isolation	94809	3
17	Isolator 3 Isolator 3	101584	3
18	Hauptschalter und Isolator m.1 Loch Mains switch, isolator 1 with hole	106109	6
19	TS-Isolatoren Part set of isolators	94812	10
20	Puffergriffe Buffer handles	139831	7
21	Stromabnehmer Pantograph	85319	19
22	Stromabnehmerantrieb Pantograph drive	97883	3
23	Lokführer Loco driver	110407	6
24	Inneneinrichtung Interior fittings	139796	5
25	Platine kpl.mit LED-Platine PCB complete with LED-PCB	139953	27
26	Brückenstecker Connector	133241	10
27	E-Kabel und Heizkupplung Cable and heating coupling	139810	5
28	Scheibenwischer links und rechts Windscreen wiper left and right	139818	5
29	Schraube M2x8 mm Screw M2x8 mm	85674	3
30	Puffer rund flach Buffer round flat	88502	5
31	Puffer rund gewölbt Buffer round curved	88503	5
32	Schraube M1,5x5 mm Screw M1,5x5 mm	108137	3
33	GF-Schraube M1,6x5 mm Self-tapping screw M1,6x5 mm	115269	3
34	Hauptschalterplatte Mains switch plate	139825	6
35	Isolator 4 Isolator 4	101668	3
36	Seitenfenster Sidewindow	142617	9
<b>Sound</b>			
37	Sounddecoder Sound-decoder	129000	39
38	Lautsprecher Loudspeaker	129524	14

Änderungen in Konstruktion und Ausführung vorbehalten  
We reserve the right to change the construction and specification



Pos. Nr. Pos.no.	Beschreibung Description	Art.-Nr. Art.no.	Preisgruppe Price bracket
73308	ÖBB Rh 4061	=	
73309		=	🔊
79309		~	🔊
1	Grundrahmen Basic frame	139795	18
2	TS-Deichsel, Lichtabdeckung Part set of drawbar, light cover	139797	6
3	Schneckendeckel Worm gear cover	125375	5
4	Kardanwelle Cardan shaft	87214	5
5	Motor Motor	139807	28
6	Kardanschale kurz 1,5 mm Cardan reception short 1,5mm	87129	4
7	Kardanschale 12mm Cardan reception 12mm	129631	4
8	TS-Blenden Part set bogie	139808	7
9	TS-Schienenräumer und Schürze Part set rail guard and skirt	139809	5
10	TS-Getriebe 3-teilig Part set gear 3-parts	130424	12
11	Schneckenrad Z=19/Z=12 Worm gear wheel Z=19/Z=12	125388	5
12	Zahnrad Z=22 Gear wheel Z=22	125389	4
13	Zahnrad Z=17 Gear wheel Z=17	125390	4
14	Radsatz mit Zahnrad ohne Haftring Wheelset w. gear wheel w/o tract.tyre	139811	11
15	Radsatz mit Zahnrad mit 2 Haftringen Wheelset w. gear wheel w.2 tract.tyres	139812	12
16	Haftrings.10Stk.10,3 bis 12,8mm Set with traction tyres 10pieces	40069	---
17	Radkontakt mit Litze Wheel contact with lead	139813	7
18	Schneckenatz mit Kardankugel Set of worm gear incl. cardan ball	139814	12
19	TS-Bremsschläuche und Zughaken Part set of brake tubes & coupling hooks	139832	7
20	Beilagscheibe Washer	86108	3
21	Lager für Schneckenachse Bearing for worm gear axle	89749	6
22	Kontaktfeder Contact spring	139833	5
23	Zugfeder Draw spring	86208	3
24	Standardkupplung Standard coupling	89246	6
25	Kurzkupplung - Vorentkupplung Short coupling- pre-uncoupling	115550	6
26	Tafelsätze Set of panels	142615	12
27	SK-Schraube M1,6x5 SK-Screw M1,6x5	115317	4
28	GF-Schraube M1,6x5 mm Self-tapping screw M1,6x5 mm	115269	3
<b>AC-Wechselstrom</b>			
29	Getriebeboden AC Gear bottom AC	130427	9
30	Radsatz mit Zahnrad mit 2 Haftringen Wheelset w. gear wheel w.2 tract.tyres	139836	12
31	Radsatz ohne Zahnrad ohne Haftring Wheelset w/o gear wheel w/o tract.tyre	139837	10
32	GF-Schraube M1,6x4 mm Self-tapping screw M1,6x4 mm	114850	3
33	Schleifer 46 mm Center pick-up 46 mm	86031	14
34	Radsatz mit Zahnrad ohne Haftring Wheelset w. gear wheel w/o tract.tyre	139838	11

Ersatzteile erhalten Sie direkt unter [www.roco.cc](http://www.roco.cc), bei Ihrem Fachhändler oder Ihrer Landesvertretung:  
Spare parts can be ordered directly at [www.roco.cc](http://www.roco.cc) and from your local dealer or country representative.